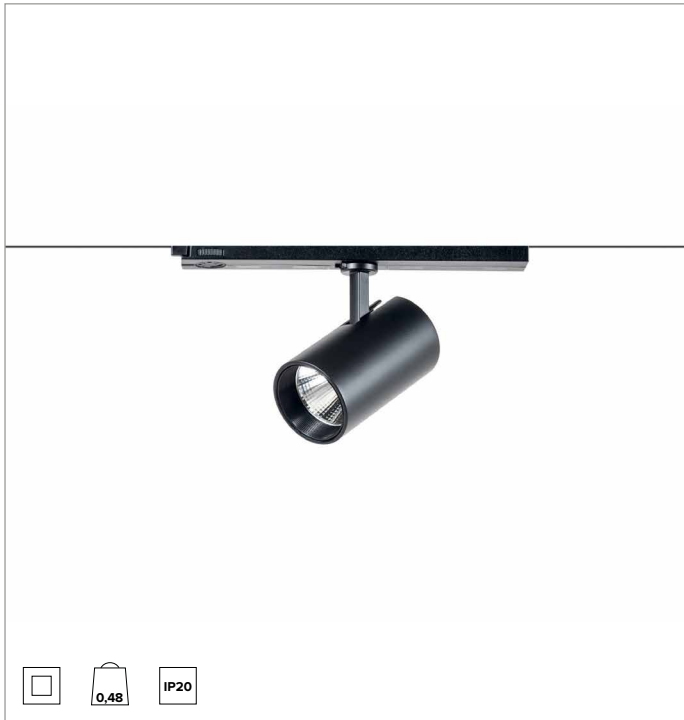
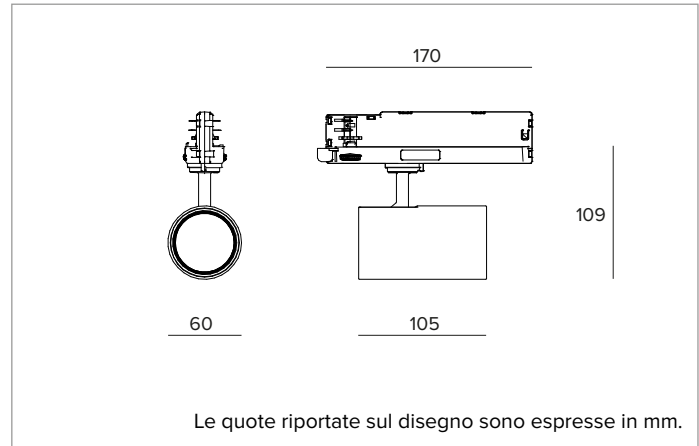


1T9084EL90 | LABEL 6

Proiettore professionale orientabile a LED



| | | | | | | |
|--------|-------------------------------|------------------|---------|------|-----------------------|-------|
| | | 3000K | H(m) | D(m) | E _{max} (lx) | |
| | | Ra90 | | 14° | | |
| | | Fixture Power | 24W | 1 | 0.25 | 20622 |
| | | Source Flux | 2021lm | 2 | 0.49 | 5155 |
| | | Fixture Flux | 1663lm | 3 | 0.74 | 2291 |
| | | Efficacy | 68lm/W | 4 | 0.99 | 1289 |
| TS1969 | I _{max} =10204cd/klm | I _{max} | 20622cd | 5 | 1.23 | 825 |



Le quote riportate sul disegno sono espresse in mm.

SORGENTE

LED Chip on Board ad alta efficienza Ra90. 2700K-3500K su richiesta.

Classe di efficienza energetica: F

Potenza nominale: 21W

Flusso nominale: 2021lm

Indice resa cromatica: 90

Rf: 95

Rg: 103

CCT nominale: 3000K

SDCM: 1,5

Durata utile (L80/B10): >50000h tq +25°C

CARATTERISTICHE ILLUMINOTECNICHE

SP - ottica di precisione con anello cut off in silicone nero. Versione con lente in PMMA trasparente.

Ottica: LENTE

Apertura di fascio: SP

Rendimento ottico: 82%

Flusso apparecchio: 1663lm

Efficienza luminosa: 68lm/W

Sicurezza fotobiologica: Conforme al gruppo di rischio basso RG1

CARATTERISTICHE MECCANICHE

Corpo in pressofusione di alluminio verniciato. Orientabilità del corpo ottico da 0° a 90° sul piano verticale, di 355° su quello orizzontale, con possibilità di bloccaggio meccanico del puntamento sul piano orizzontale (blocco del puntamento a frizione sul piano verticale).

Colore e finitura: Nero profondo

Dimensioni: D=60mm

Peso: 0,48Kg

Grado di protezione: IP20

CARATTERISTICHE ELETTRICHE

Alimentazione elettronica ON-OFF a binario.

Potenza apparecchio: 25W

Alimentazione: 220-240Vac 50/60Hz

Classe di isolamento: CLASSE 2

Tipo driver / Controllo: ON-OFF

Driver incluso: SI

Classe F: SI

Temperatura ambiente: 0°C / +25°C

NOTE

Braccetto e adattatore in tinta con il corpo del proiettore.

GARANZIA

5 anni.

AVVERTENZE

Apparecchio progettato per essere smaltito/riciclato a fine vita. Sorgente luminosa (solo LED) sostituibile da un professionista. Alimentatore sostituibile da un professionista.

A motivo dell'evoluzione tecnologica dei componenti elettronici i dati indicati sono soggetti ad aggiornamento e quindi deve essere richiesta conferma in fase d'ordine. Flusso luminoso e potenza elettrica presentano tolleranze di +/-10% rispetto al valore indicato. tq +25°C (CIE 121).

Si riserva la facoltà di apportare modifiche tecniche.

Targetti Sankey S.r.l.
Via Pratese, 164
50145 Firenze - Italy
Tel: +39 055 37911
targetti.com
targetti@targetti.com

CCIAA Firenze
Share Capital:
€ 500.000,00
VAT N. (IT):
01537660480
R.E.A.: FI-275656

TARGETTI

1T9084EL90 | LABEL 6

Proiettore professionale orientabile a LED

Accessori

Filtro



| Ø mm | Codice |
|------|--------|
|------|--------|

| | |
|----|---------------|
| 50 | 1T4721 |
|----|---------------|

Filtro olografico in PMMA con effetto lama di luce. Consente di ovalizzare il fascio; combinato con ottiche spot e flood l'effetto appare più marcato.

A motivo dell'evoluzione tecnologica dei componenti elettronici i dati indicati sono soggetti ad aggiornamento e quindi deve essere richiesta conferma in fase d'ordine. Flusso luminoso e potenza elettrica presentano tolleranze di +/-10% rispetto al valore indicato. tq +25°C (CIE 121).

Si riserva la facoltà di apportare modifiche tecniche.

Targetti Sankey S.r.l.
Via Pratese, 164
50145 Firenze - Italy
Tel: +39 055 37911
targetti.com
targetti@targetti.com

CCIAA Firenze
Share Capital:
€ 500.000,00
VAT N. (IT):
01537660480
R.E.A: FI-275656

TARGETTI